

TM
90EI

PROTIPOŽIARNE STENY YAWAL
FIRE BLOCK 120 TM 90EI

Fire Block 120

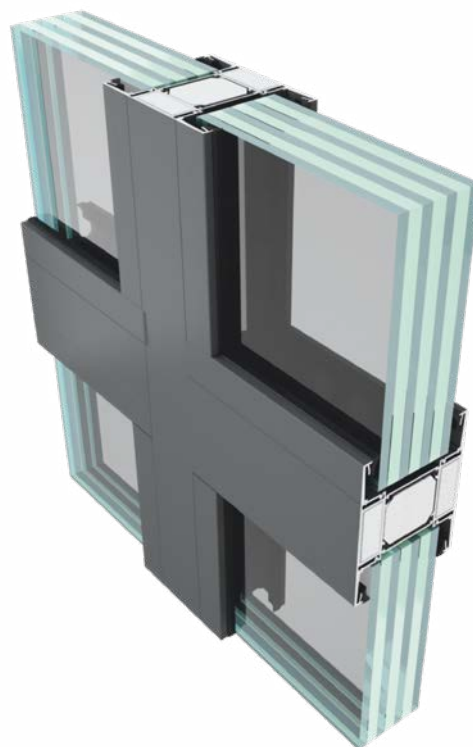


YAWAL

dlhodobá požiarne ochrana

TM 90EI - VÝHODY SYSTÉMU

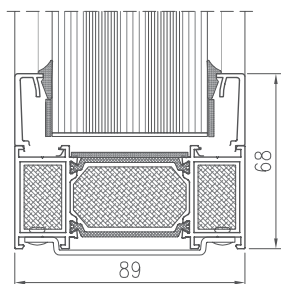
- široké možnosti použitia ako vnútorné a vonkajšie priečky,
- zatriedenie materiálov k nešíriacim oheň (NŠO),
- možnosť pridať dvere TM 75EI v stene,
- možnosť použiť veľkorozmerné nepriehľadné výplne.
- YAWAL FIRE BLOCK 120 TM 90EI umožňuje zhotovenie širokej škály protipožiarne priečok s triedou požiarnej odolnosti EI 120,
- je kompatibilný so systémom TM 75EI,
- systém TM 90EI spĺňa požiadavky pre Národné technické posúdenie ITB-KOT-2021/2010 vydanie 1.,
- možnosť výberu výrobcov skla: Bohamet, Vetrotech Saint-Gobain.



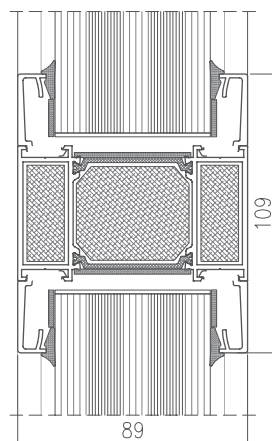
Pozrite si výrobok
na stránke

Foto: Neofilológia – Slezská univerzita, Sosnowiec
Návrh: Biuro Architektoniczne Taczewski, Katowice
Zhotoviteľ hliníka: ACARI Sp. z o.o., Krakov

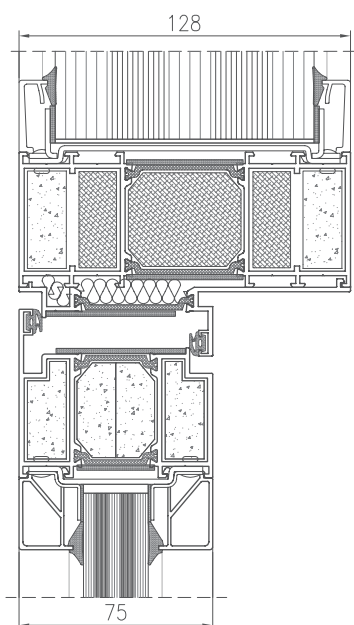
PRIEREZ STENOU FIRE
BLOCK TM 90EI 120



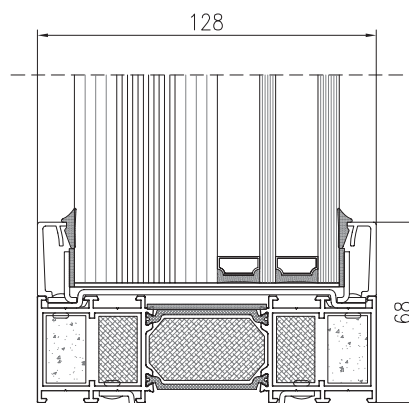
PRIEREZ OKNOM TM 90EI 120



PRIEREZ SPOJOM STENY FIRE BLOCK
TM 90EI 120 A DVERÍ
SYSTÉMU TM 75EI



PRIEREZ OKNOM TM 90EI 120



TECHNICKÉ ÚDAJE - TM 90EI

		STENY
KOMFORT	Zvukovoizolačné vlastnosti EN ISO 140-3	Rw = 43 dB
	Prievzdušnosť EN 12207	Trieda A4
	Vodotesnosť EN 12208	Trieda R7
BEZPEČNOSŤ	Požiarne odolnosť EN 13501-2	Trieda 120
	Odolnosť proti nárazu mäkkého a ťažkého telesa	IVc podľa EAD 210005-00-0505

TECHNICKÉ VLASTNOSTI - TM 90EI

		FIXNÉ OKNÁ
Stavebná hĺbka		88,8 / 120 mm
Hrúbka výplne		50 ÷ 100 mm
Maximálna výška protipož. profilovej steny		3948 mm

wg NÁRODNÉHO TECHNICKÉHO POSÚDENIA ITB-KOT-2021/2010 1. vydanie