

TM
77

SYSTÉM HARMONIKOVÝCH DVERÍ

BiFold



YAWAL

množstvo konštrukčných riešení

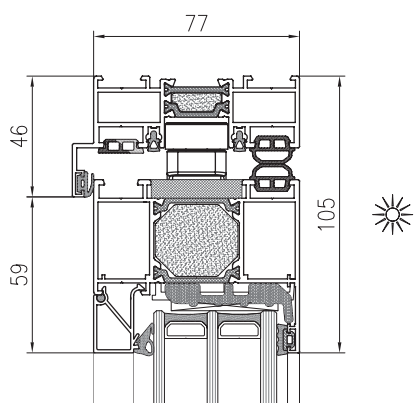
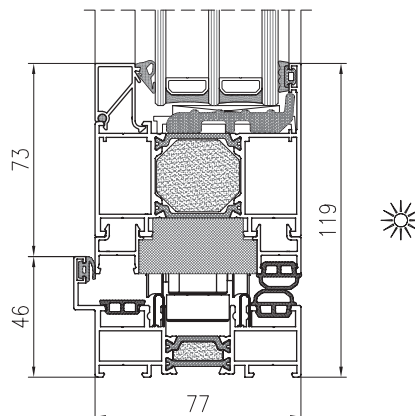
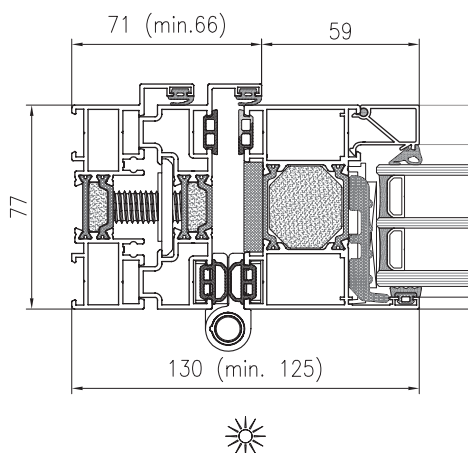
TM 77 BIFOLD - VÝHODY SYSTÉMU

- veľké prípustné rozmery a široké rozpätie, ktoré umožňujú konštruovať dvere s výškou krídiel do 3500 mm, šírkou 1200 mm a hmotnosťou krídla do 120 kg,
- vysoká tepelnoizolačná schopnosť a úspora energie,
- solídna konštrukcia založená na spoľahlivých harmonikových kovaniach, ktoré si zachovávajú svoje vlastnosti a funkčnosť po celé roky,
- v ponuke aj variant so zvýšenou tepelnou izoláciou vďaka použitiu dodatočných tepelných vložiek po obvode,
- všestranné riešenie konfigurácie s použitím viackrídlových párných a nepárných kompozícií, s otváraním dovnútra alebo smerom von z budovy,
- dodatočné kompenzačné profily, ktoré umožňujú nastavenie a zväčšenie svetlého otvoru,
- kompatibilný so systémom okien a dverí TM 77HI a analogické spájanie profilov.



Pozrite si výrobok
na stránke

Foto: Príklad použitia systému.

PRIEREZ DVERAMI
 TM 77 BIFOLD

 PRIEREZ DVERAMI
 TM 77 BIFOLD

 PRIEREZ DVERAMI
 TM 77 BIFOLD


TECHNICKÉ ÚDAJE - TM 77 BIFOLD

ENERGIA	Tepelnoizolačné vlastnosti EN 10077-2	Uw od 0,95 W/m ² K
KOMFORT	Prievzdušnosť EN 12207	Trieda 4
	Vodotesnosť EN 12208	Trieda 9A
BEZPEČNOSŤ	Odolnosť proti zaťaženiu vetrom EN 12210	Trieda C4

TECHNICKÉ VLASTNOSTI - TM 77 BIFOLD

Stavebná hĺbka rámu	77 mm
Stavebná hĺbka krídla	77 mm
Hrúbka výplne	21 ÷ 61 mm
Maximálne rozmery Š x V	1200 x 3500 mm (minimálna šírka 600 mm)
Maximálna hmotnosť manuálneho krídla	120 kg
Typ konštrukcie / schémy krídiel	220, 220+, 330, 321, 321+, 440, 431, 422, 550, 550+, 541, 660, 651, 651+,