

FA
50N

FASÁDNY SYSTÉM


YAWAL

kompexné riešenia

FA 50N - VÝHODY SYSTÉMU

- umožňuje zhotoviť konštrukcie rôznych tvarov a veľkostí v súlade s predstavou architekta,
- súlad s platnými normami pre hydroizoláciu, tepelnú a požiaru izoláciu,
- možnosť dosiahnuť rozmanité vizuálne efekty pre obvodový plášť vďaka širokej škále krycích líšt,
- možnosť ohýbania profilov,
- možnosť vytvárať mnohé varianty s rôznymi parametrami,
- možnosť použiť fotovoltaické články,
- vďaka širokej škále riešení v rámci systému umožňuje ľubovoľné tvarovanie fasády z hľadiska geometrického tvaru a farebného prevedenia. Produkt bol testovaný v európskom výskumnom ústave,
- Systém FA 50N zaradený do skupiny najlepších obvodových plášťov dostupných na trhu z hľadiska tepelno- a zvukovo-izolačnej schopnosti, vodotesnosti aj odolnosti proti zaťaženiu vetrom.



Pozrite si výrobok
na stránke

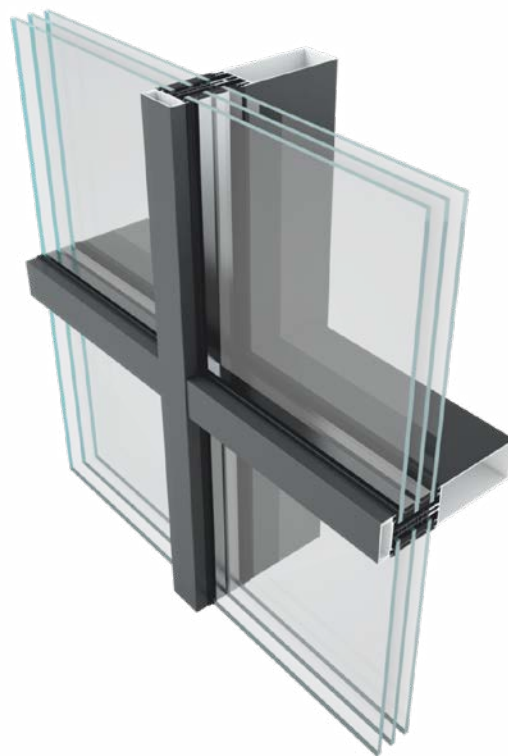
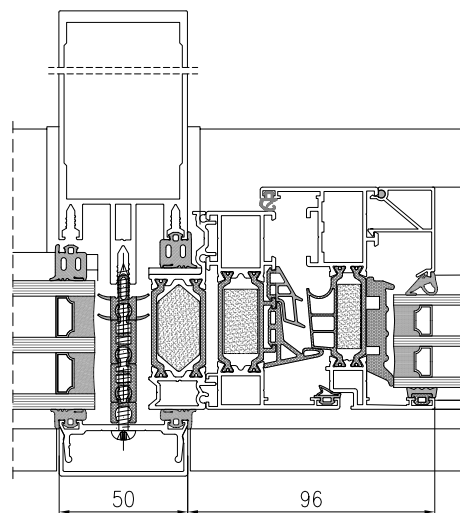


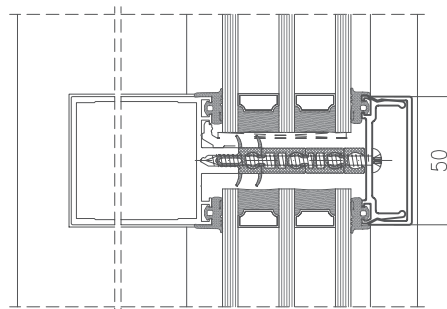
Foto: CELEBRO, Varšava
Návrh: Kuryłowicz & Associates Sp z o.o., Varšava
Zhotoviteľ hliníka: Alures Sp. z o.o., Boguchwała



PRIEREZ STĽPOM FA 50N HI
S OKNOM TM 77N



PRIEREZ PRIEČKOU FA 50N



TECHNICKÉ ÚDAJE - FA 50N

ENERGIA	Tepelnoizolačné vlastnosti EN 10077-2	$U_f = 1,14 \div 1,88 \text{ W/m}^2\text{K}$
KOMFORT	Zvukovoizolačné vlastnosti EN ISO 140-3	$R_w = 35 \div 53 \text{ dB}$
	Prievzdušnosť EN 12207	AE 1650
	Vodotesnosť EN 12208	RE 2850
BEZPEČNOSŤ	Odolnosť proti zaťaženiu vetrom EN 12210	2400 Pa
	Odolnosť proti vlámaniu EN 1627	RC2, RC3, RC4
	Odolnosť proti nárazu EN 14019	I5, E5

TECHNICKÉ VLASTNOSTI - FA 50N

Minimálna viditeľná šírka (pohľad zvnútra)	50 mm
Minimálna viditeľná šírka (pohľad zvonka)	50 mm
Minimálna hĺbka stĺpa	34 mm
Maximálna hĺbka stĺpa	350 mm
Hrúbka skla	6 ÷ 64 mm
Spôsob zasklenia	Zasklenie pomocou prítlačnej lišty