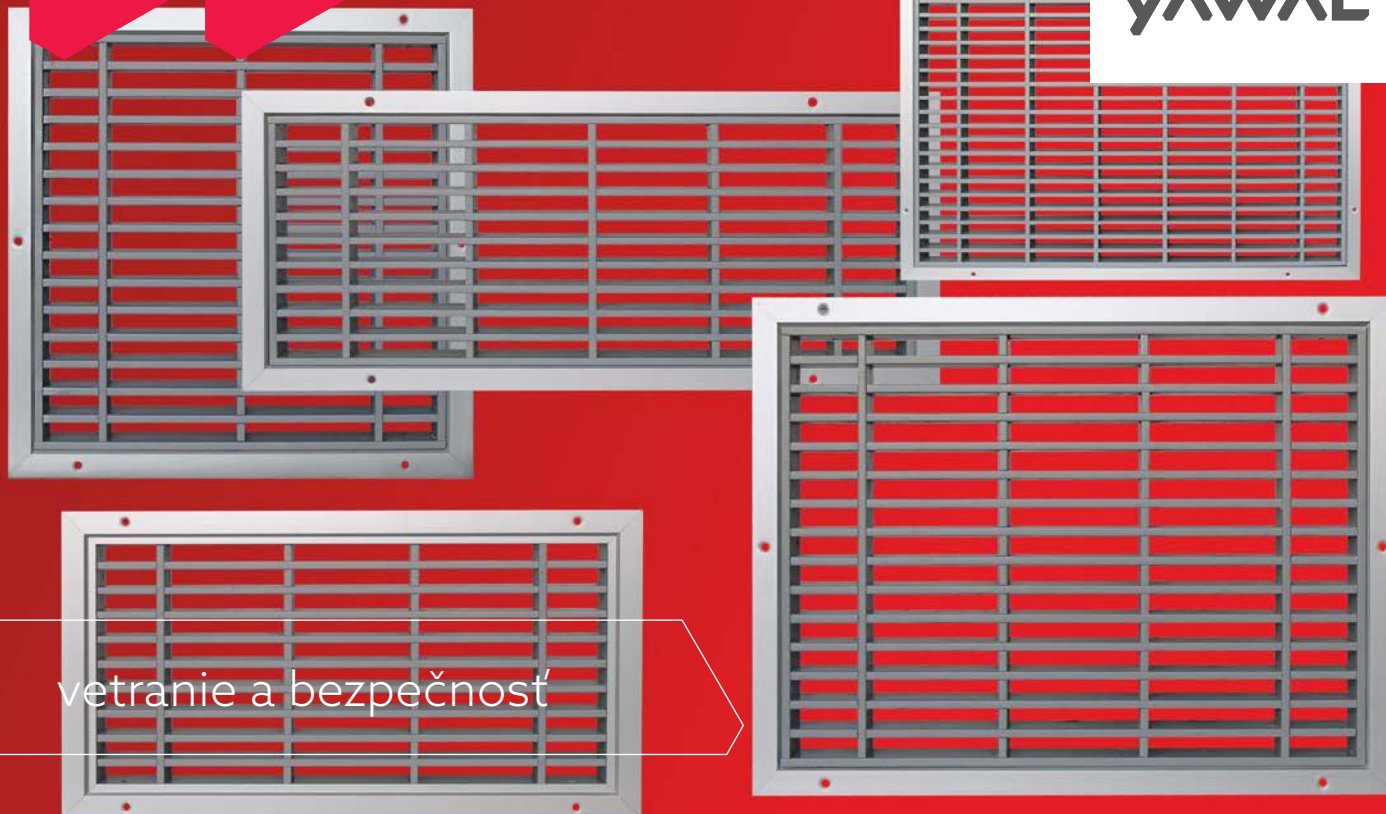


TM
75EI

TM
62EI

VETRACIE MREŽKY



vetranie a bezpečnosť

VETRACIE MREŽKY - VÝHODY SYSTÉMU

- obojstranné, priehľadné vetracie mriežky sú určené pre protipožiarne dvere alebo steny požiarou odolnosťou 30 alebo 60 minút,
- majú výplň z expanzného kompozitného materiálu, ktorý zväčšuje svoj objem už pri teplote 120°C a tým vytvára tesnú, nehorľavú zábranu,
- zaisťujú optimálne vetranie priestorov a ochranu proti ohňu a dymu,
- vyrábajú sa v rôznych veľkostiach a rôznych variantoch prúdenia vzduchu,
- používajú sa vo verejných budovách,
- Yawal ako jediný* dodávateľ systémov disponuje týmto riešením na základe Národného technického posúdenia.

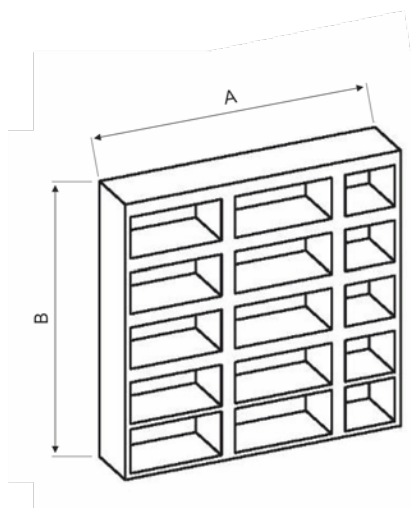
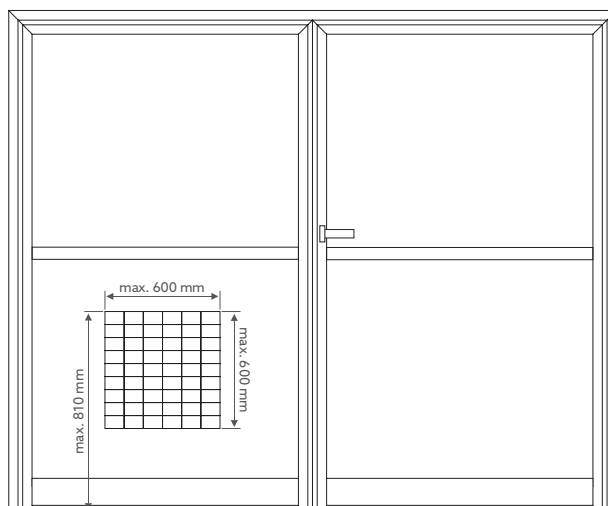
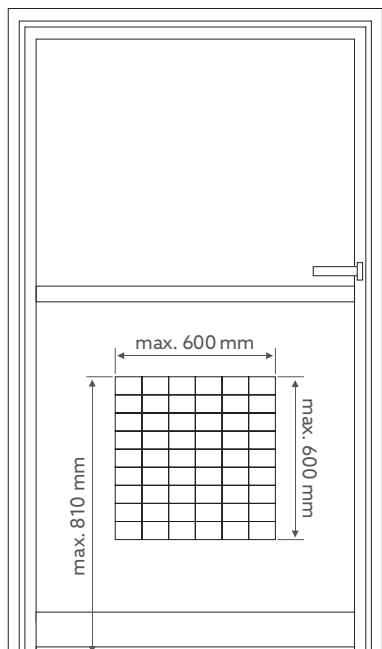


Pozrite si výrobok
na stránke

SPÔSOB MONTÁŽE

Mriežka má prírubu pre jednoduchú montáž. Navyše má kónické otvory pre priechodné skrutky, vďaka čomu je jej upevnenie veľmi stabilné. Dodáva sa v súprave so zadným rámom a montážnymi skrutkami.

Mriežka je eloxovaná vo farbe F1. Na želanie môže byť práškovo lakovaná kvalitnou antikoroziou farbou (farebná paleta RAL).



ROZMERY VETRACÍCH MRIEŽOK

Č. DIELU	A	B	Č. DIELU	A	B
610.2020.0	200	200	610.5075.0	500	75
610.3020.0	300	200	610.5020.0	500	200
610.3030.0	300	300	610.5030.0	500	300
610.4020.0	400	200	610.5060.0	500	600
610.4030.0	400	300	610.6040.0	600	400
610.4576.0	450	76	610.6060.0	600	600

TECHNICKÉ ÚDAJE - VETRACIE MRIEŽKY

BEZPEČNOSŤ

Požiarne odolnosť

od EI 30 do EI 60

TECHNICKÉ VLASTNOSTI - VETRACIE MRIEŽKY

Rozmery mriežok

Min. - 200 x 200 mm
Max. - 600 x 600 mm