

TM
102
HI

SYSTÉM OKIEN A DVERÍ
S TEPELNOU IZOLÁCIOU


YAWAL

dokonalá tepelná izolácia

TM 102HI - VÝHODY SYSTÉMU

- vynikajúca úroveň energetickej úspornosti $U_f =$ od $0,45 \text{ W/m}^2\text{K}$ a veľmi vysoká vodotesnosť vďaka použitiu inovatívnej konštrukcie stredového tesnenia,
- vynikajúca úroveň akustickej izolácie potvrdená testami,
- moderný dizajn zacakávacích profilov v kombinácii s novým tesnením – možnosť dosiahnuť, aby sa hliník a tesnenie nachádzali v jednej rovine,
- možnosť zhotoviť profil na otáčanie zasklenia,
- možnosť zhotoviť veľkoplšnú konštrukciu,
- možnosť zhotoviť balkónové dvere s nízkym prahom a celoskleného rohového prvku,
- dodatočná vetru vzdorná izolácia vďaka použitiu tesnenia v mieste styku zasklievacej lišty a profilu,
- umožňuje zhotovenie moderných dverí, zabezpečuje dokonalú tepelnú izoláciu,
- možnosť využiť celú škálu kovanií dostupných na trhu: povrchové, skryté, pre drážku typu PVC, ľubovoľne tvarované kľučky s tŕňom, nerezové kľučky.

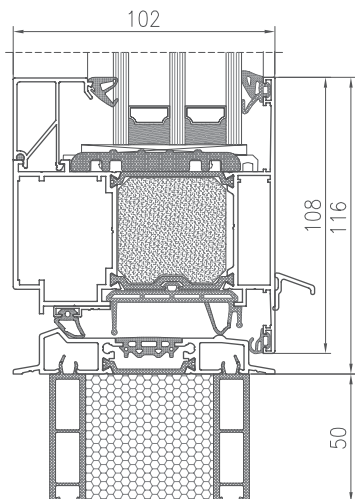


Pozrite si výrobok
na stránke

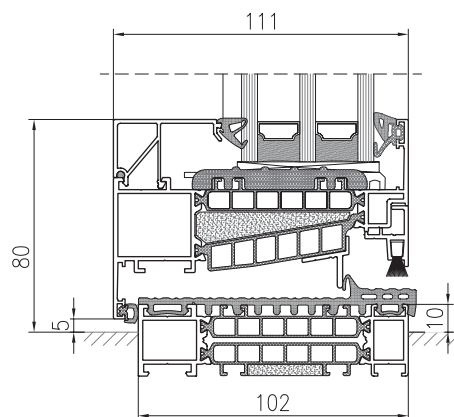


Foto: Kancelárska budova na ul. Za bramką, Poznań
Návrh: Ultra Architects
Zhotoviteľ hliníka: JB System Jacek Broniarz

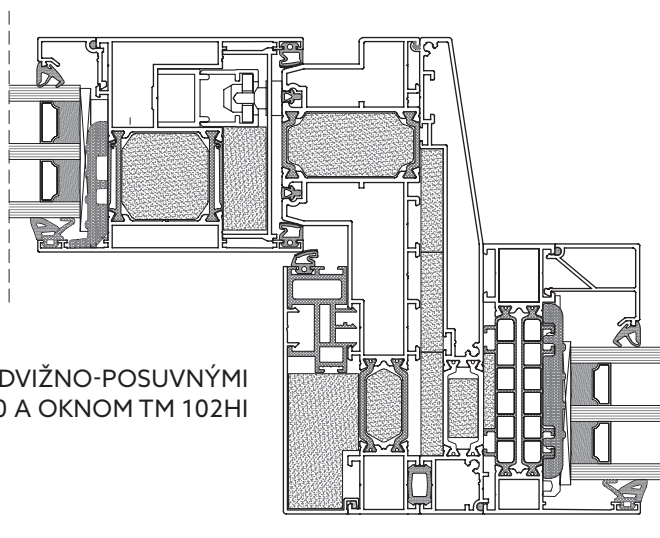
PRIEREZ DVERAMI TM 102HI S
TEPELNOIZOLAČNÝM PODKLADOVÝM PROFILOM



PRIEREZ OKNOM
S NÍZKYM PRAHOM TM 102HI



PRIEREZ ZDVIŽNO-POSUVNÝMI
DVERAMI DP 180 A OKNOM TM 102HI



TECHNICKÉ ÚDAJE - TM 102HI

		OKNÁ	DVERE
ENERGIA	Tepelnoizolačné vlastnosti EN 10077-2	Uw od 0,58 W/m ² K	Uw od 0,7 W/m ² K
KOMFORT	Zvukovoizolačné vlastnosti EN ISO 140-3	Rw = 39 ÷ 48 dB	Rw = 39 ÷ 48 dB
	Prievzdušnosť EN 12207	Trieda 4	Trieda 4
	Vodotesnosť EN 12208	E1800	E750
BEZPEČNOSŤ	Odolnosť proti zaťaženiu vetrom EN 12210	Trieda C5/B5	Trieda C5/B5
	Odolnosť proti vlámaniu EN 1627	RC2	RC2

TECHNICKÉ VLASTNOSTI - TM 102HI

	OKNÁ	DVERE
Stavebná hĺbka rámu	102 mm	102 mm
Stavebná hĺbka krídla	111,4 mm	102 mm
Hrúbka výplne	35 ÷ 72 mm	35 ÷ 72 mm
Maximálne rozmery krídla Š x V	1600 x 3000 mm	1400 x 3000 mm/ 2400 x 3000 mm
Maximálna hmotnosť krídla	180 kg	250 kg
Typ konštrukcie	pevné (fixné) okno, otváracé, sklopné, otváraco-sklopné	jednokrídlové, dvojkrídlové dvere, s nadsvetlíkmi svetlíkmi