

TM
82W
HI

SYSTÉM OKIEN ZASKLENÝCH
Z VONKAJŠEJ STRANY


YAWAL

mega zasklenie

TM 82W HI - VÝHODY SYSTÉMU

- uľahčuje inštaláciu veľkého zasklenia, bez toho, aby bolo nutné prenášať ho do miestnosti,
- vynikajúca tepelnoizolačná schopnosť riešenia,
- vďaka tomu, že sú klipy a lišty podobné FA 50N navrhnuté z vonkajšej strany, konštrukcia vizuálne pripomína stĺpovo-priečkovú fasádu,
- systémová inštalácia okien a dverí, vrátane panelových dverí,
- stĺp je systémovo pripravený na použitie ocelevej výstuže s cieľom dosiahnuť lepšie statické parametre,
- okenná konštrukcia – hmotnosť skla sa prenáša kolmo k profilu, bez toho, aby došlo k skrúteniu priečky,
- minimálny počet nových prvkov v systéme a možnosť používať známe a obľúbené tesnenia a spojovacie materiály z iných systémov umožňujú optimalizáciu skladových zásob.,
- unikátna konštrukcia, ktorá nemá na trhu žiadny priamy ekvivalent.

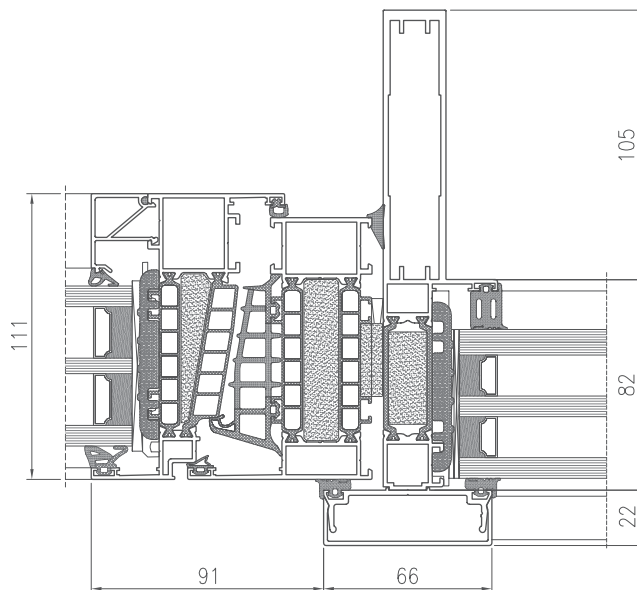
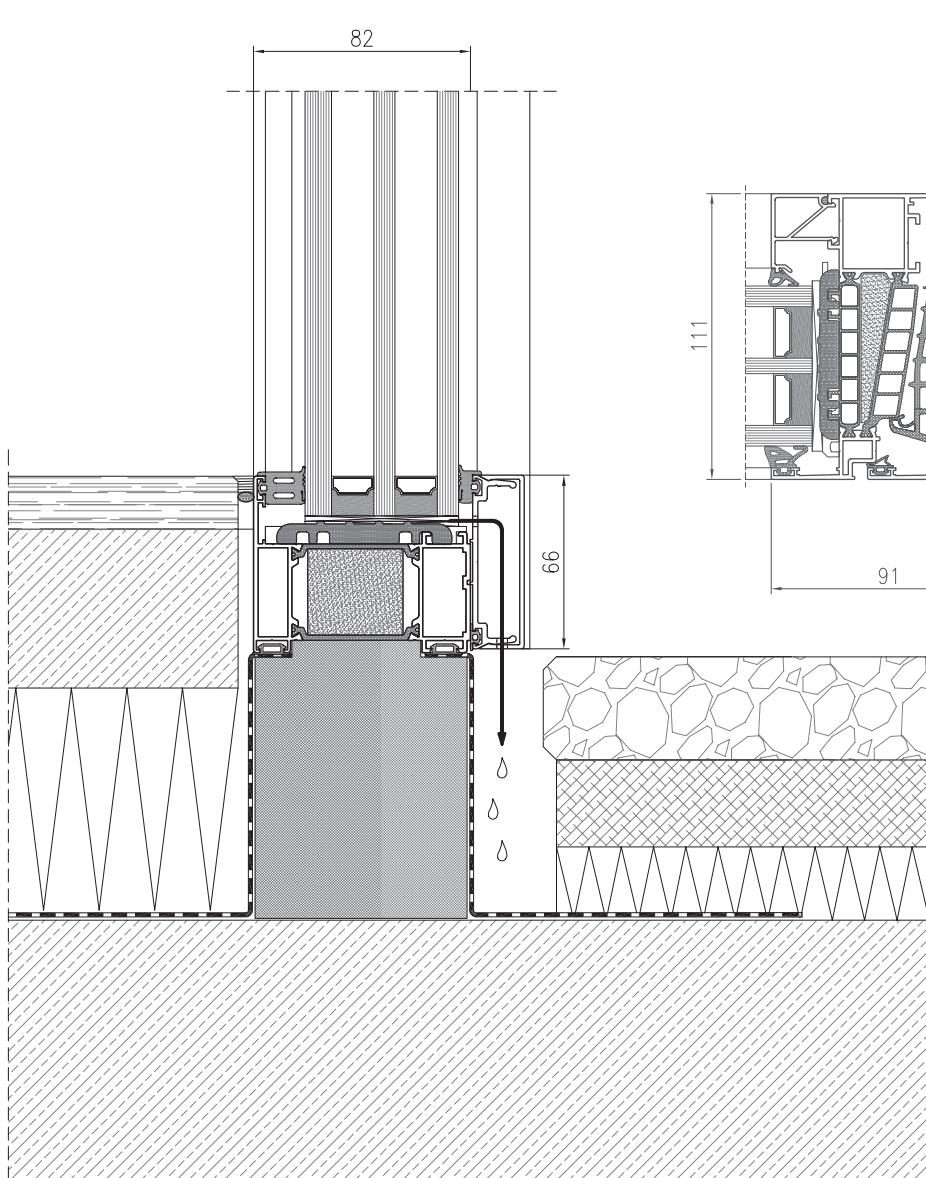


Pozrite si výrobok
na stránke

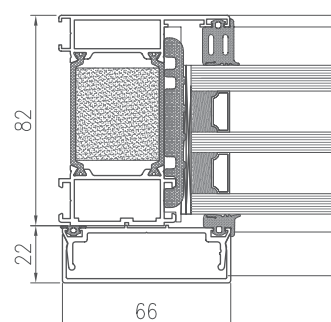
Foto: Súkromný dom
Návrh: MRZEWA Architekti, Lodź
Zhotoviteľ hliníka: Zimny Sp. z o.o., Lodź

PRIEREZ OKNOM TM 102HI
S FIXNÝM STĽPIKOM TM 82W HI

PRIEREZ OKNOM TM 82W HI



PRIEREZ ZÁRUBŇOU
TM 82W HI



TM 82W HI – SYSTÉM OKIEN ZASKLENÝCH
Z VONKAJŠEJ STRANY

TECHNICKÉ ÚDAJE - TM 82W HI

ENERGIA	Tepelnoizolačné vlastnosti EN 10077-2	Uw od 0,5 W/m ² K
KOMFORT	Zvukovoizolačné vlastnosti EN ISO 140-3	Rw = 39 ÷ 48 dB
	Prievzdušnosť EN 12207	Trieda 4
	Vodotesnosť EN 12208	E900
BEZPEČNOSŤ	Odolnosť proti zataženiu vetrom EN 12210	Trieda C5/B5

TECHNICKÉ VLASTNOSTI - TM 82W HI

Stavebná hĺbka rámu	102 mm
Stavebná hĺbka krídla	111,4 mm
Hrúbka výplne	35 ÷ 69 mm
Maximálne rozmery Š x V	5000 x 4700 mm
Maximálna hmotnosť krídla	500 kg
Typ konštrukcie	fixné okno