

TM  
75EI

CELOSKLENENÉ PROTIPOŽIARNE  
STENY BEZ PRIEČNIKOV



YAWAL

estetika a bezpečnosť

## TM 75EI - VÝHODY SYSTÉMU

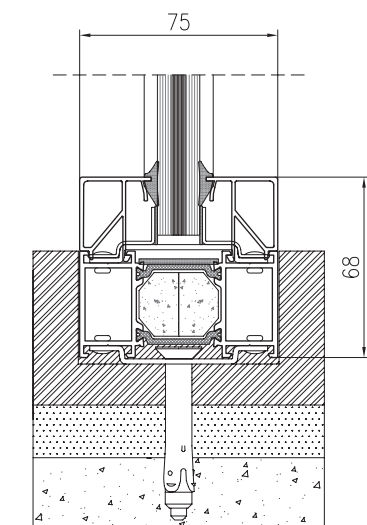
- systém TM 75EI umožňuje konštruovať celosklenené protipožiarne steny bez priečnikov (bez viditeľných zvislých profilov medzi sklenenými tabuľami),
- bez viditeľného profilu, ktorý oddeľuje sklenené tabule (viditeľný je iba profil okolo konštrukcie),
- možnosť zhotoviť stenu do 3000 mm,
- možnosť vstavať dvere systému TM 75EI s odolnosťou EI 30 a EI 60,
- možnosť voľby výrobcov skla EI 30 a EI 60: Vetrotech, SAINT-GOBAIN a AGC, a tiež EI 30 Bohamet.



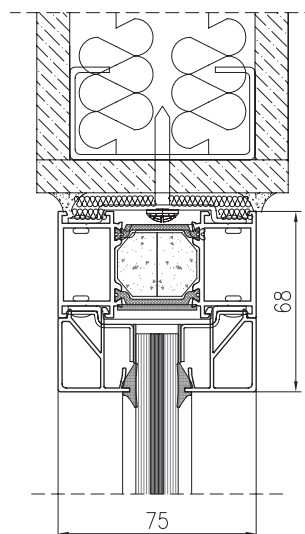
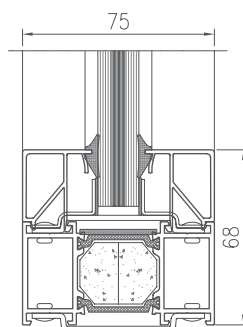
Pozrite si výrobok  
na stránke

Foto: Budynek biurowy VIA CON, Rydzyna k. Leszna  
Návrh: Pracownia projektowa INSPIRE Ewa Gbiorczyk, Dąbcze  
Zhotoviteľ hliníka: BUMET-GREKOR LESZNO Sp. z o.o., Leszno

PRIEREZ OKNOM TM 75EI



PRIEREZ OKNOM TM 75EI


 PRIEREZ VNÚTORNOU  
STENOU TM 75EI 30


## TECHNICKÉ ÚDAJE - TM 75EI

		VNÚT. STENY	VONK. STENY
KOMFORT	Prievzdušnosť EN 12152	Trieda A4	Trieda A4
	Vodotesnosť EN 12154	R7	R7
BEZPEČNOSŤ	Odolnosť proti nárazu mäkkého a ťažkého telesa EN 14019	IVc	I3/E3

## TECHNICKÉ VLASTNOSTI - TM 75EI

Maximálna výška vonk. a vnút. stien – profilovaná protipožiarna stena	5000 mm (EI 30), 4950 mm (EI 60)
Maximálna výška vonk. a vnút. stien – celosklenená protipožiarna stena.	3000 mm

podľa NÁRODNÉHO TECHNICKÉHO POSÚDENIA ITB-KOT-2021/1942 1. vydanie