

FA  
**50N**  
INV

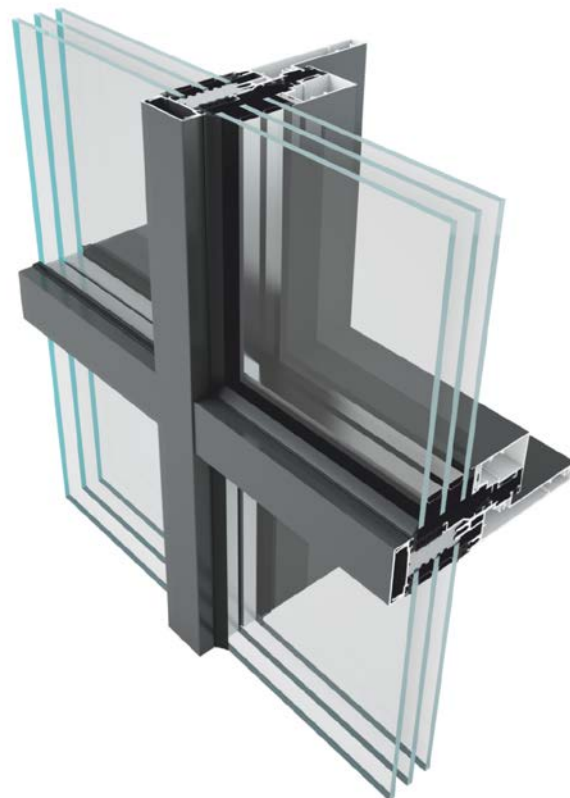
FASÁDNY SYSTÉM

  
**YAWAL**

efekt skrytého krídla

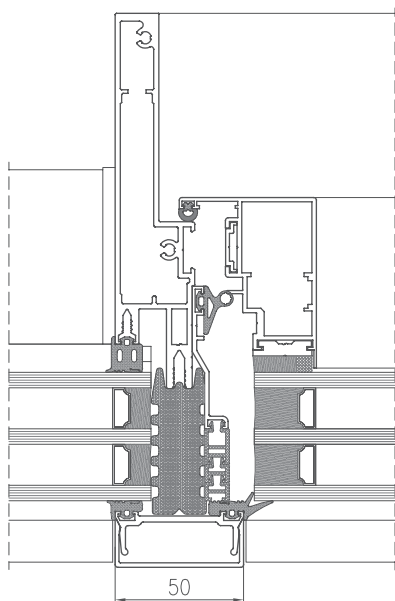
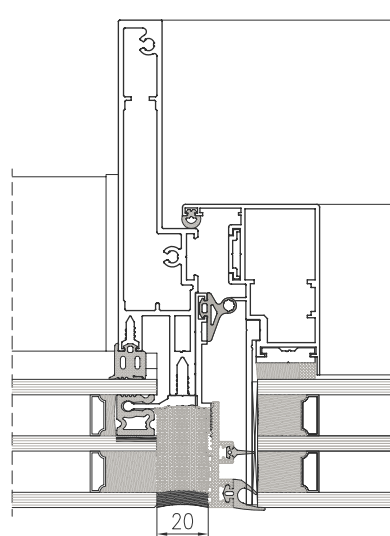
#### FA 50N INV - VÝHODY SYSTÉMU

- možnosť zasklenia jedno- aj dvojkomorovými sklami,
- efekt skrytého krídla na vonkajšej strane obvodového plášťa,
- vysoká tepelnoizolačná schopnosť,
- systém umožňuje konštruovať okná, ktoré sa otvárajú smerom dovnútra obvodového plášťa, s otváraco-sklopnou, sklopnno-otváracou, otváracou alebo sklopnou funkciou,
- možnosť kombinovať so všetkými systémami Yawal.



Pozrite si výrobok  
na stránke

Foto: OFF Piotrkowska Center, Lodź  
Návrh: NOW Biuro Architektoniczne Sp. z o.o.  
Zhotoviteľ hliníka: OLI Sp. z o.o.

PRIEREZ STĽPOM FA 50N HI  
S OKNOM FA 50N INVPRIEREZ STĽPOM FA 50N SL  
S OKNOM FA 50N INV

## TECHNICKÉ ÚDAJE - FA 50N INV

<b>ENERGIA</b>	Tepelnoizolačné vlastnosti EN 10077-2	$U_f = 0,67 \div 1,95 \text{ W/m}^2\text{K}$
<b>KOMFORT</b>	Prievzdušnosť EN 12207	Trieda 4
	Vodotesnosť EN 12208	E1650
<b>BEZPEČNOSŤ</b>	Odolnosť proti zataženiu vetrom EN 12210	1600 Pa
	Odolnosť proti nárazu EN 14019	Trieda 4/Trieda 5

## TECHNICKÉ VLASTNOSTI - FA 50N INV

Minimálna viditeľná šírka (pohľad zvnútra)	50 mm
Minimálna viditeľná šírka (pohľad zvonka)	10 ÷ 81,4 mm
Minimálna hĺbka stípa	120 mm
Maximálna hĺbka stípa	186,3 mm
Hrúbka skla	28 ÷ 58 mm
Spôsob zasklenia	Zasklenie pomocou prítlačnej lišty Zasklenie s neviditeľným mechanickým upevnením a silikónovým spojmom Zasklenie so štruktúrnym lepidlom (okná)
Otváracie prvky	štruktúrne krídlo RU, UR, R, U
Maximálna hmotnosť krídla RU, UR, R	150 kg
Maximálna výška krídla RU, UR, R	2700 mm
Maximálna hmotnosť krídla U	120 kg
Maximálna výška krídla U	2200 mm