

DP  
SLIDE

SYSTEM POSUVNÝCH A ZDVIŽNO-POSUVNÝCH DVERÍ

  
YAWAL

ekonomickosť

## DP SLIDE - VÝHODY SYSTÉMU

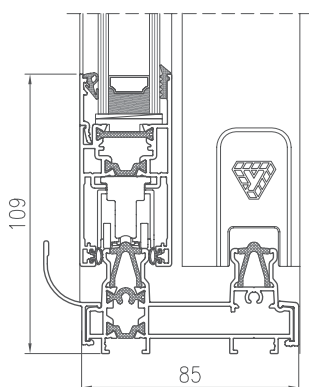
- jednoduchá a rýchla prefabrikácia rámu vďaka zrezaniu profilov rámu v 90° uhle,
- možnosť rýchlo zmontovať a demontovať krídlo vďaka profilom krídla zrezaným v 45° uhle a spojeným pomocou skrutkovacích spojok,
- jednoduché zasklenie zaisťuje jednoduchú výmenu prasknutého skla,
- patentované riešenie odvodňovacieho prvku, ktorý zjednodušuje systém odvodnenia konštrukcie a súčasne zvyšuje jeho efektivitu,
- jediný systém tejto triedy na trhu, ktorý umožňuje zhotovenie zdvižno-posuvných konštrukcií,
- riešenie tzv. „úzkeho stĺpika“ vo variante DP 110 a DP 86,
- rozšírenie o 50 mm pre uľahčenie montáže roletovej kazety,
- možnosť kombinovať konštrukciu DP SLIDE s bočnými svetlíkmi,
- minimalistický vzhľad zvislých profilov rámu,
- profily, ktoré umožňujú tzv. „renovačnú“ montáž spočívajúcu v namontovaní konštrukcie na starý rám maskovaný hliníkovými uholníkmi.



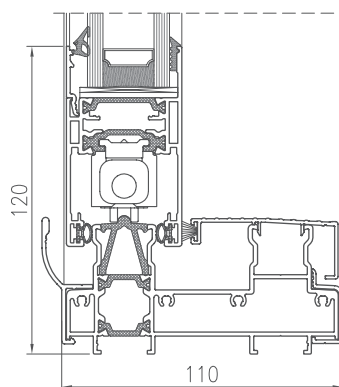
Pozrite si výrobok  
na stránke

Foto: Súkromný dom  
Zhotoviteľ hliníka: Zimny Sp. z o.o., Lodź

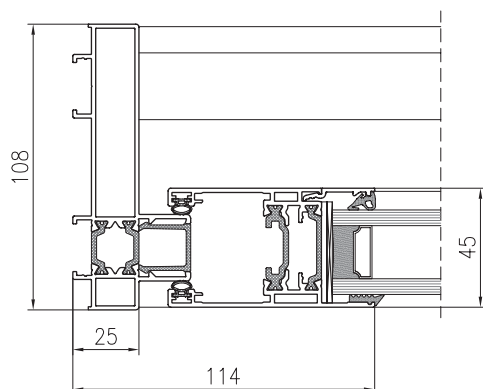
PRIEREZ DVERAMI DP 86



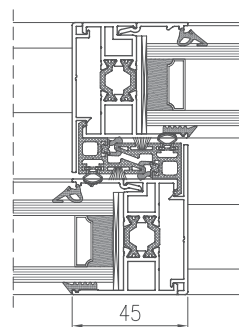
PRIEREZ DVERAMI DP 110



PRIEREZ DVERAMI DP 110



PRIEREZ ÚZKYM STĹPIKOM DP 110



TECHNICKÉ ÚDAJE - DP SLIDE

		DP 86	DP 110
ENERGIA	Tepelnoizolačné vlastnosti EN 10077-2	Uw od 1,5 W/m <sup>2</sup> K	Uw od 1,3 W/m <sup>2</sup> K
KOMFORT	Prievzdušnosť EN 12207	Trieda 4	Trieda 4
	Vodotesnosť EN 12208	Trieda 9A	Trieda 9A
BEZPEČNOSŤ	Odolnosť proti zaťaženiu vetrom EN 12210	Trieda C4	Trieda C4

TECHNICKÉ VLASTNOSTI - DP SLIDE

	DP 86	DP 110
Stavebná hĺbka rámu	86 mm, 131 mm	108 mm, 167 mm
Stavebná hĺbka krídla	35,8 mm	45 mm
Hrúbka výplne	15 ÷ 24 mm	24 ÷ 33 mm
Maximálne rozmery Š x V	1500 x 2400 mm	1800 x 2800 mm
Maximálna hmotnosť manuálneho krídla	120 kg	200 kg
Typ konštrukcie / schémy krídla	Diagramy: A, C, D, K, F	Diagramy: A, C, D, K, F