

PF
40

SYSTÉM PORTFENETR


YAWAL



bezpečnosť bez kompromisov

PF 40 - VÝHODY SYSTÉMU

- umožňuje konštruovať vonkajšie zábradlia, inštalované na zabezpečenie vysokých otvárajúcich sa okien, tzv. francúzskych balkónov,
- konštrukcie PF 40 tvoria zaujímavý architektonický prvok a zvyšujú atraktivitu fasády budovy,
- pevné a odolné profily zaisťujúce maximálnu úroveň bezpečnosti,
- riešenie je kompatibilné so všetkými systémami okien a dverí s tepelnou izoláciou z ponuky Yawal,
- zabezpečuje jednoduché upevnenie k rámu systémov na báze TM,
- klip, ktorý maskuje upevňovacie skrutky zvyšuje estetiku konštrukcie,
- výplň zo skiel VSG/ESG 66.2, 88.2, 1010.2,
- možnosť zhotoviť konštrukciu bez vrchnej zaisťovacej lišty, čím vytvára moderný dizajn,
- možnosť použiť v prípade jedno- aj dvojkrídlových konštrukcií,
- posilňuje zvukovo-izolačnú schopnosť budovy.

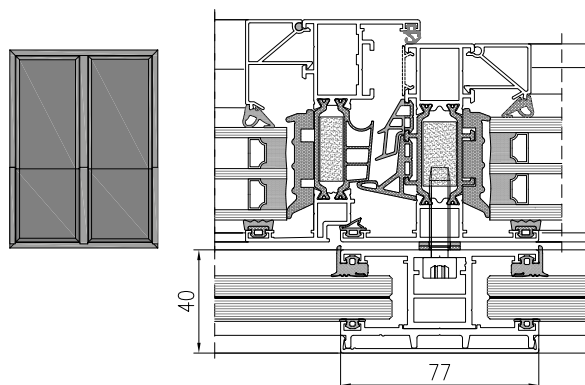


Pozrite si výrobok
na stránke

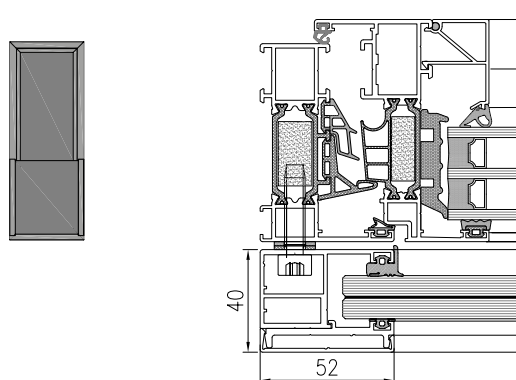
Foto: Príklad použitia systému

Konštruktéri spoločnosti Yawal kládli osobitný dôraz na estetický dizajn systému. Navrhli špeciálny maskovací klip, vďaka ktorému sú upevňujúce skrutky neviditeľné a celé zábradlie pôsobí mimoriadne elegantne. Tento typ riešenia sa nevyskytuje vo výrobkoch od konkurenčných firiem. Maskovací klip je navyše zhotovený ako fasádny klip, čím sa skraca čas a výrazne uľahčuje montáž a demontáž konštrukcie.

PRIEREZ UPEVNENÍM ZÁBRADLIA PF 40 K OKENNÉMU STĹPIKU



PRIEREZ UPEVNENÍM ZÁBRADLIA PF 40 K OKENNÉMU RÁMU



Systém Yawal Portfenetr PF 40 sa upevňuje k rámu okna. Vďaka použitiu špeciálnej priečky je možné zhotoviť zábradlie na jednokrídlových aj dvojkrídlových konštrukciách. Vo variante H sa riešenie pripieňuje k rámu na zvislé profily a vo variante U na zvislé profily a na vodorovný profil. Základné profily a upínacie lišty systému sa predávajú vo variante s predvrtanými montážnymi otvormi, čo výrazne uľahčuje prefabrikáciu a montáž, a to sa následne premieta do zníženia nákladov.